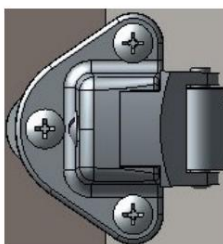


Guía de instalación Puerta del refrigerador

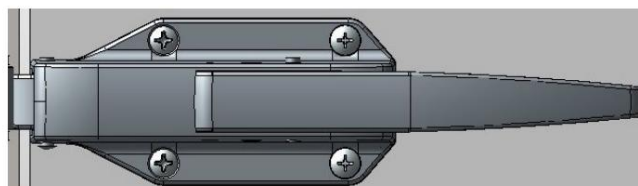
TABLA DE CONTENIDO

Partes	1
Encuadre.....	2
Instalación del sello y seguimiento.....	3
Instalación de hardware	4

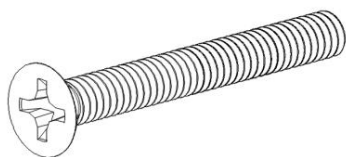
PARTES



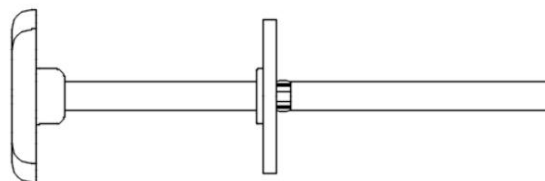
Pestillo (1)



Mango (1)



Perno (2)



Émbolo (1)



Tuerca (2)



Tornillo (5)



Tornillo (4)

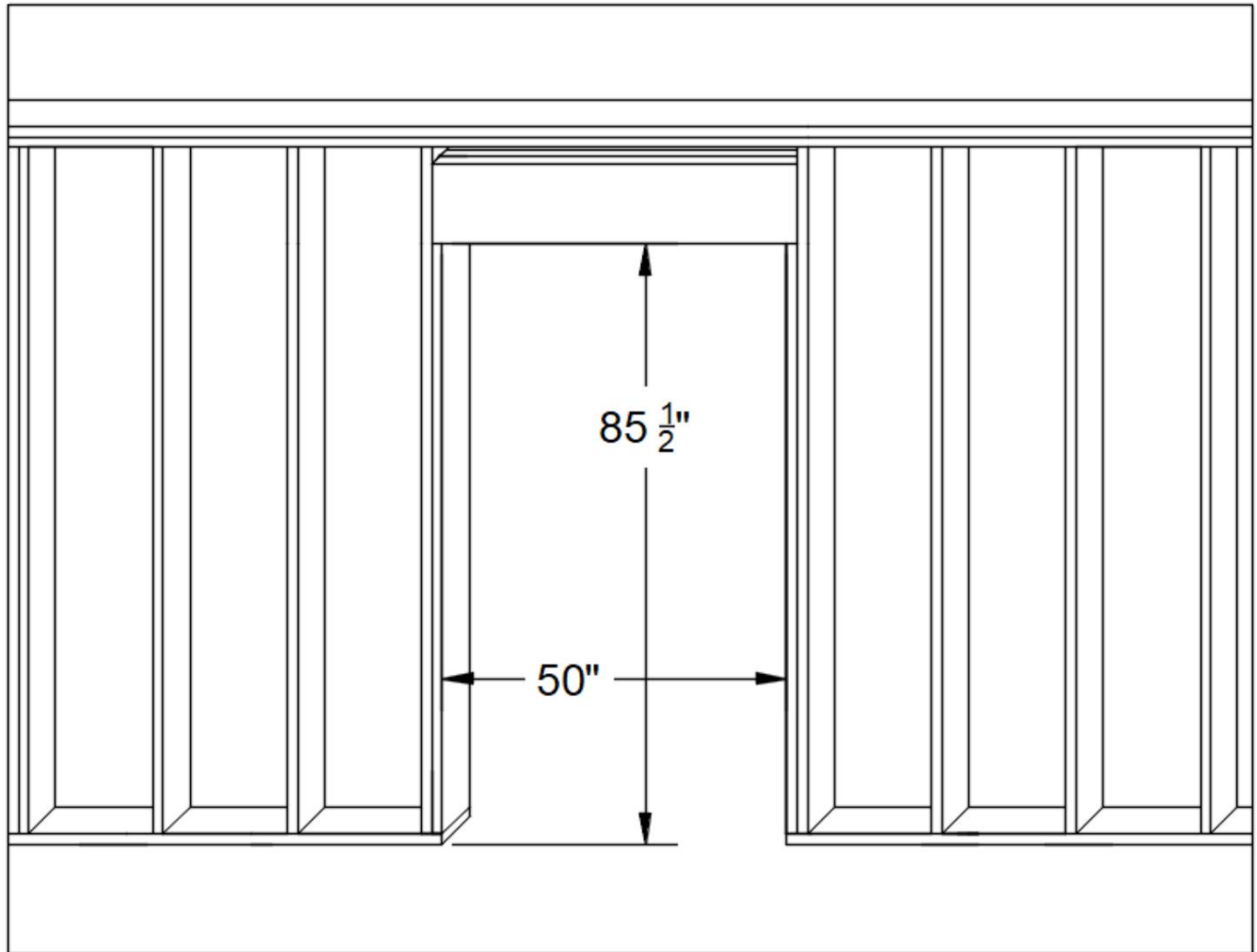


Arandelas (3)

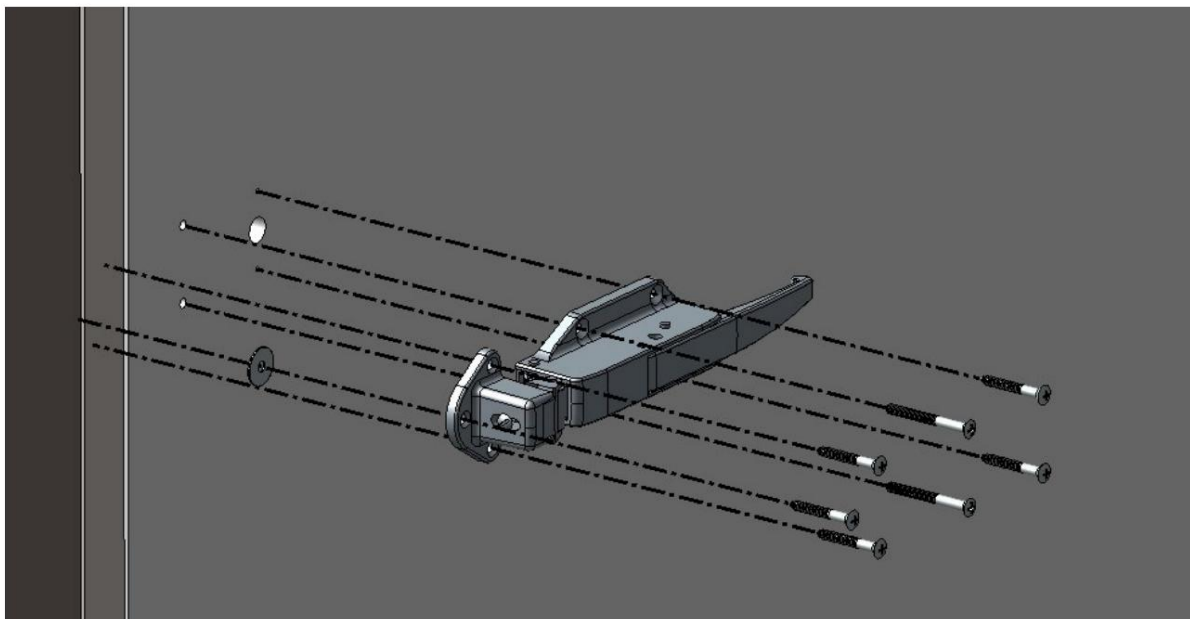
ENMARCADO

PASO 1

Asegúrese de que el marco esté fijado a $85 \frac{1}{2}$ " de alto y 50" de ancho como se muestra a continuación. Deslice la puerta dentro del orificio y ajústela al marco con cuñas si es necesario para nivelar la puerta en el marco.

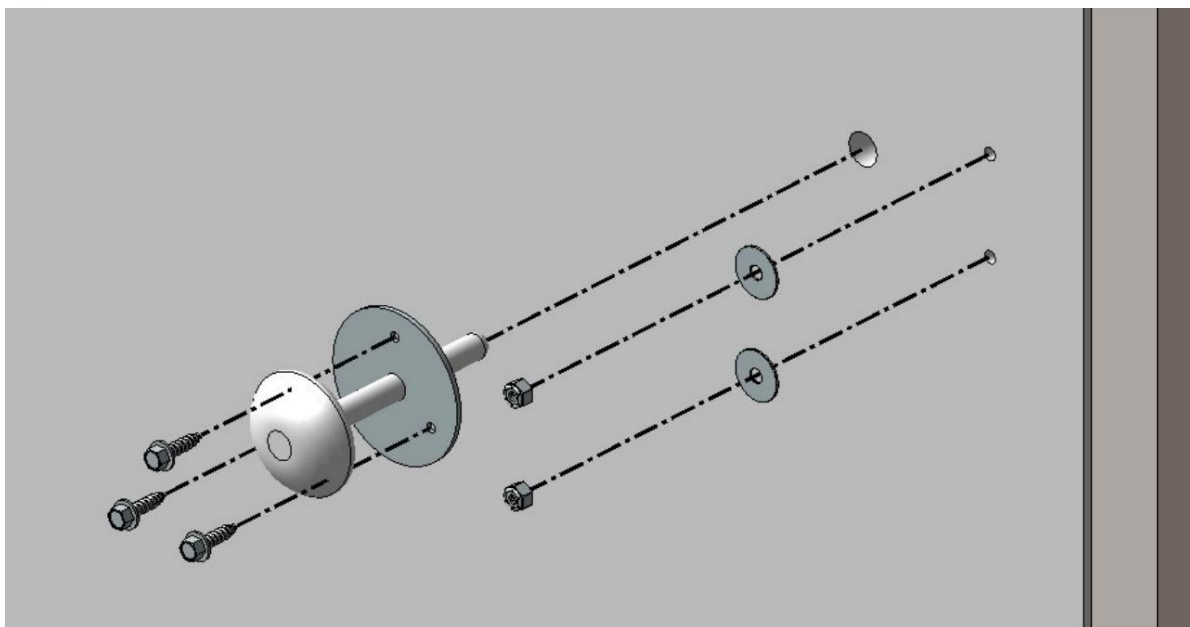


Instalación de la manija de la puerta del refrigerador



Paso 2.

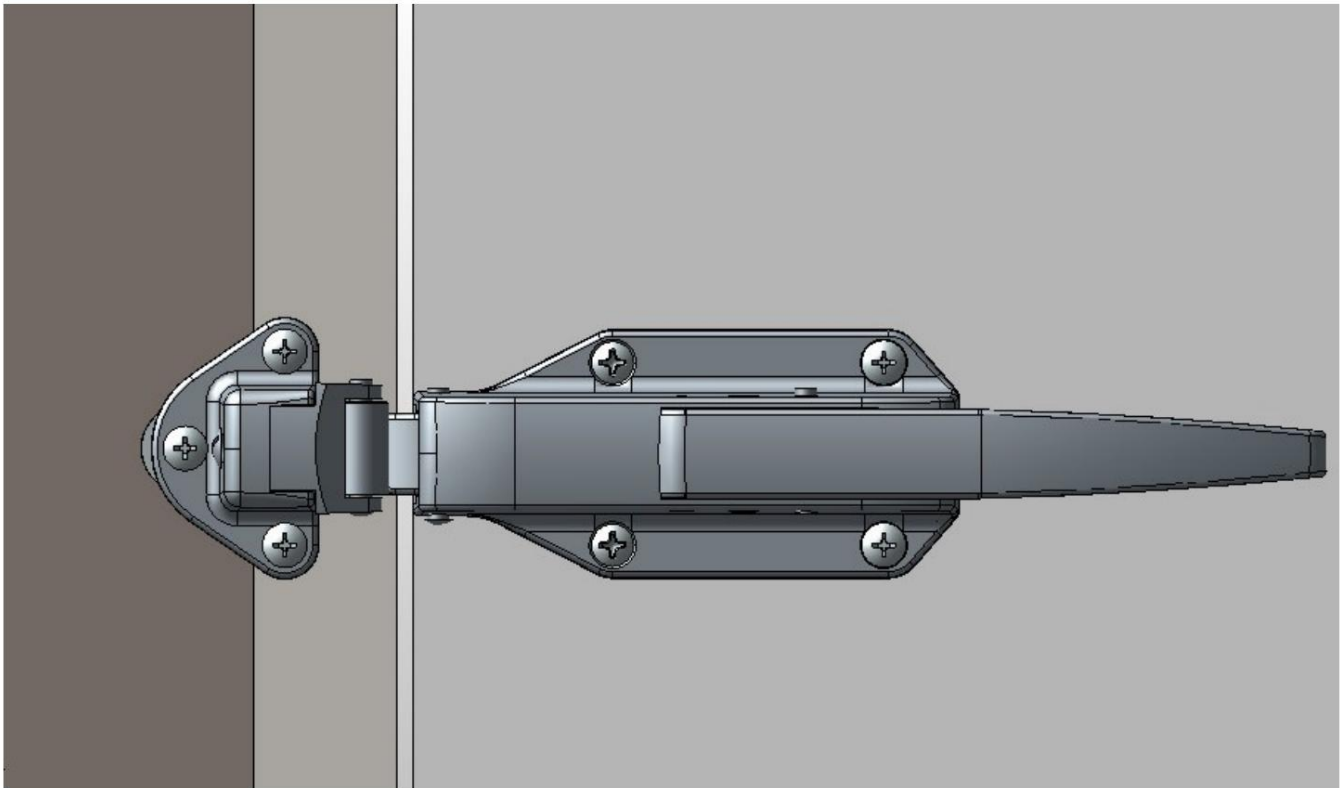
Instale el pestillo en el frente de la puerta. Utilice primero los pernos y tuercas en la parte frontal del pestillo. Luego instale Tornillos en los 2 agujeros traseros.



Paso 3.

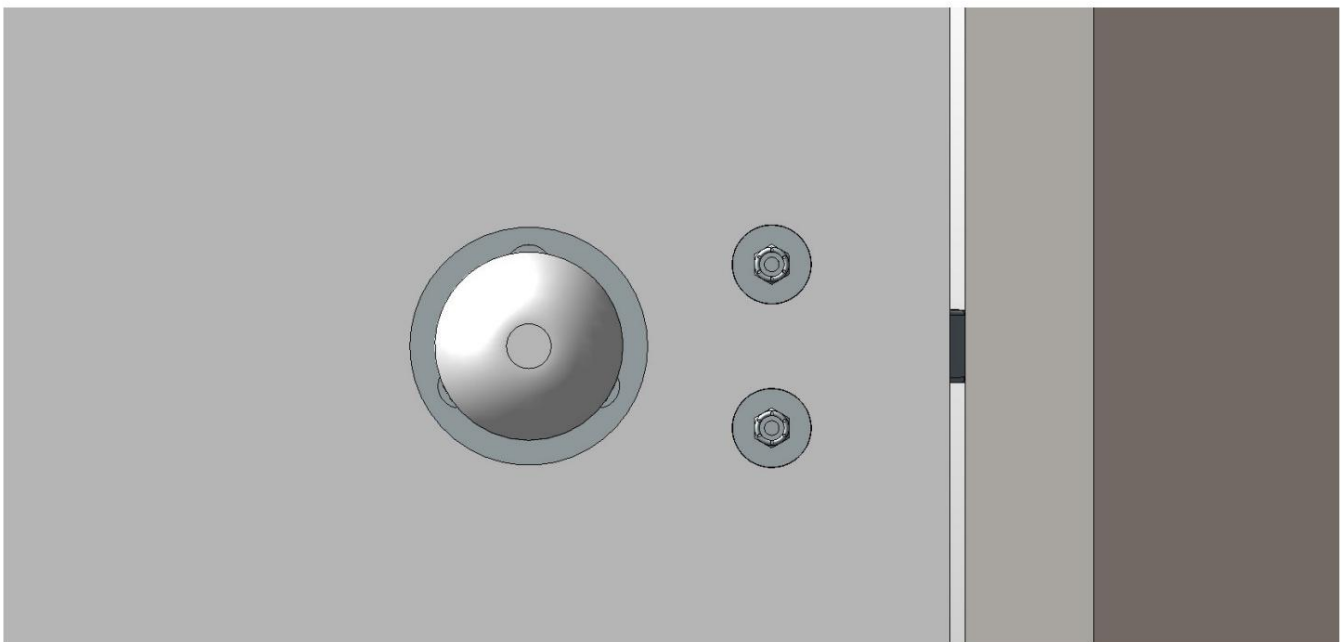
Asegúrese de que las arandelas estén instaladas en los pernos antes de atornillar las tuercas. Instale el émbolo con 3 tornillos. No coloque los tornillos en ángulo de modo que el eje del émbolo se atasque con la placa de montaje.

INSTALACIÓN DEL SELLO



ETAPA 4

Instale el pestillo en el costado del marco. Coloque el pestillo para permitir un buen cierre de la puerta. Instale los primeros dos tornillos a cada lado del pestillo. El orificio posterior necesita una arandela debajo antes de agregar el tornillo.



PASO 5

Instalar manijas de puertas exteriores