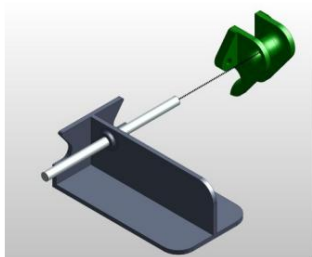
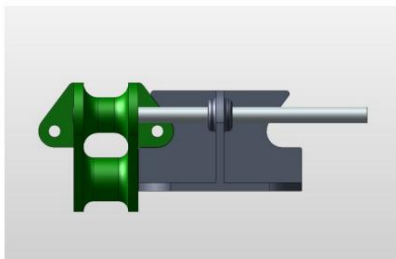


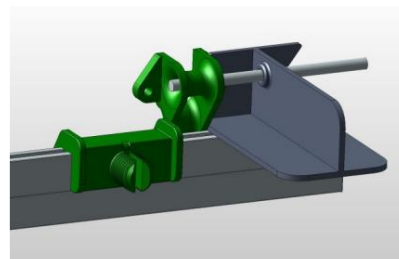
INSTALACIÓN RÁPIDA DE LA GUÍA DEL CABLE



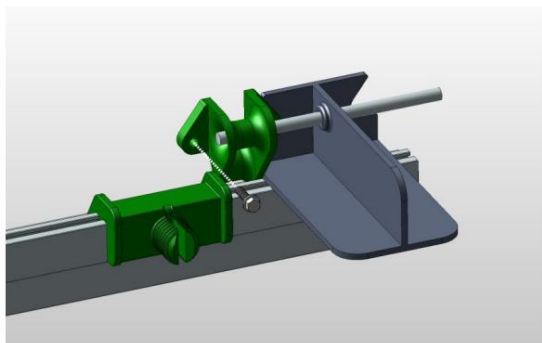
Utilice Jig para instalar la guía del cable



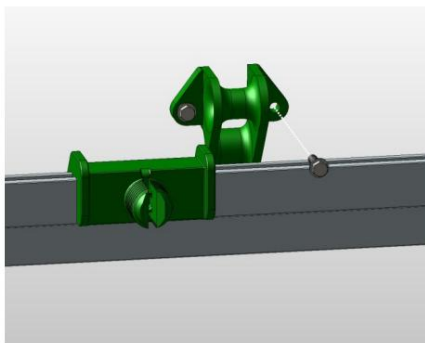
La guía del cable se puede utilizar en cualquier lado



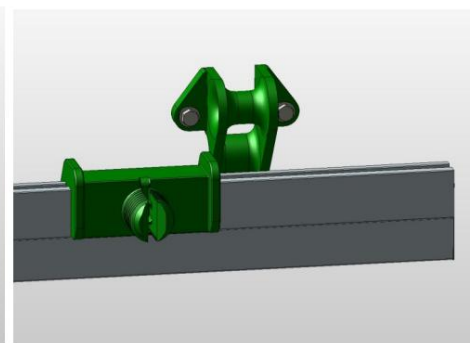
Coloque la plantilla y la guía del cable junto al retenedor del cable.



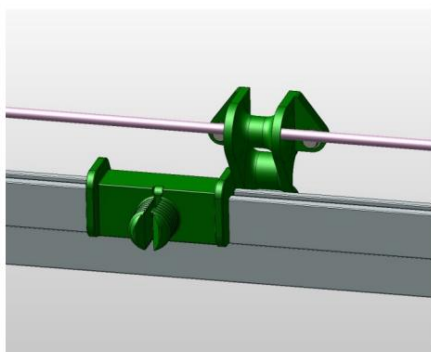
Utilice un tornillo #9-1 1/2" para instalar la guía del cable.



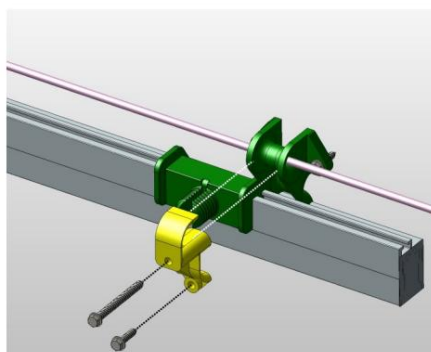
Retire la plantilla e instale el segundo #9-1 1/2 tornillo



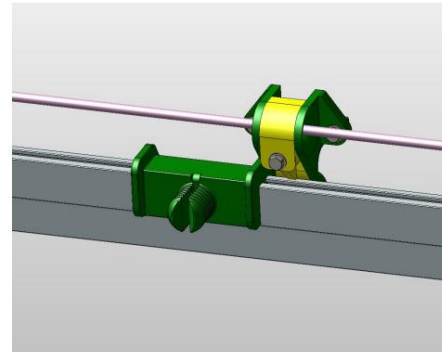
Deslice el retenedor del cable junto a guía del cordón.



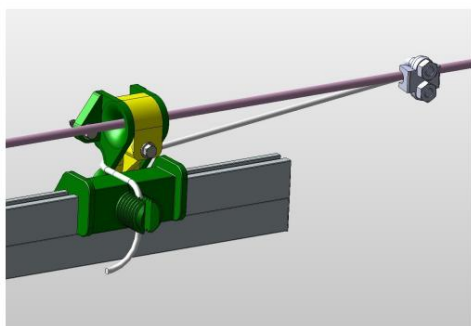
Instale una varilla o cable de 3/16" en el orificio superior de la guía del cable.



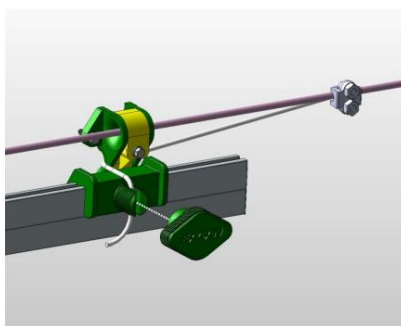
Instale el clip de la guía del cable en la guía del cable. Utilice un tornillo #9-2 1/2".



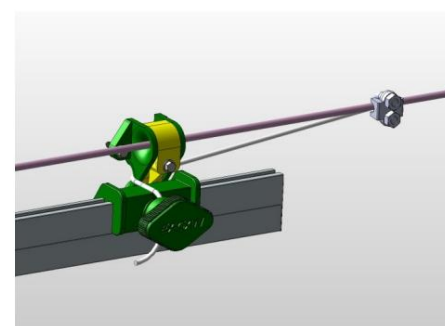
Tornillo #9-1 1/2" opcional en el orificio inferior del clip guía.



Conecte el cordón de nailon a la varilla con una abrazadera para cable o una tuerca para cordón.



Coloque el cordón de nailon en el retenedor del cordón.



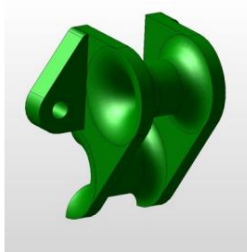
Apriete la tapa de retención del cable

Guía de instalación Puertas de túnel Fast Track

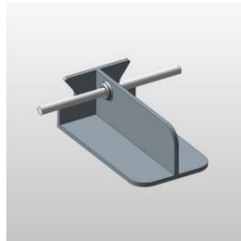
TABLA DE CONTENIDO

Piezas	1
Encadre con bloqueo externo	2
Encadre con bloqueo interno	3
Instalación del sello.....	4
Instalación de la puerta.....	5
Instalación de varillas y cables	6
Guía del cable de montaje	7

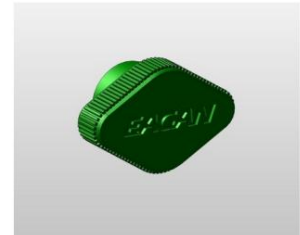
REGIONES



Guía del cable



Plantilla de guía de cable



Retenedor de cable

Tapa



Clip guía del cable



Retenedor de cable



Tornillo del riel de reunión

#10—Autoadhesivo de 3/4"



Tornillo guía de bisagra y cable

#9—Tornillo de 1 1/2"



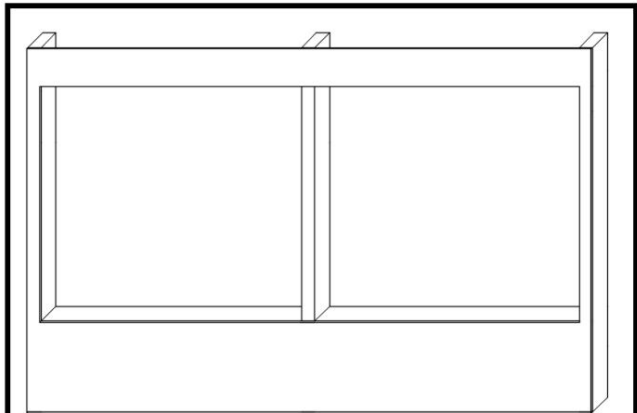
Tornillo del clip guía del cable

#9—Tornillo de 2 1/2"

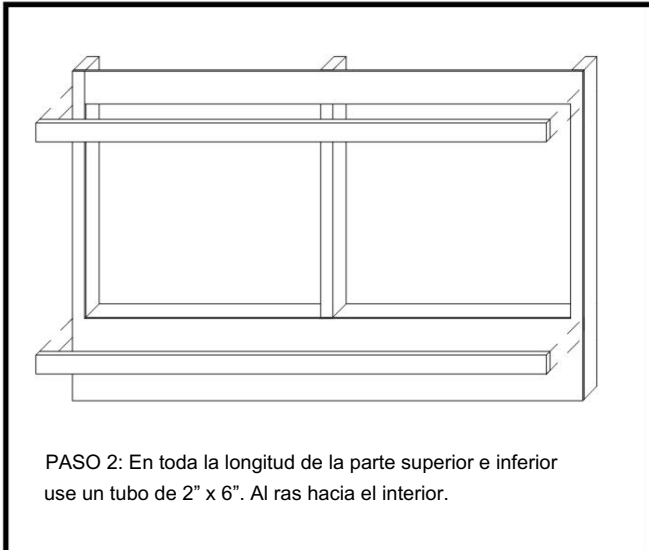
ENMARCADO CON BLOQUEO EXTERNO

NOTA: EL BLOQUEO EXTERNO SÓLO DEBE UTILIZARSE SI LA MADERA CONTRACHAPADA TIENE YA SIDO INSTALADO Y NO SE UTILIZÓ NINGÚN BLOQUEO INTERNO

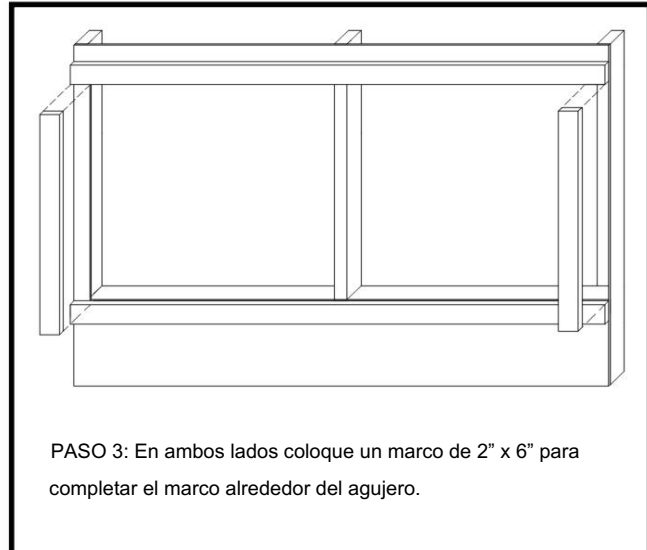
Tamaño de la puerta	Enmarcado Altura	Ancho
30 3/4"	29"	Longitud total: 3"
36 3/4"	35"	Longitud total: 3"
48 3/4"	47"	Longitud total: 3"
60 3/4"	59"	Longitud total: 3"
72 3/4"	71"	Longitud total: 3"



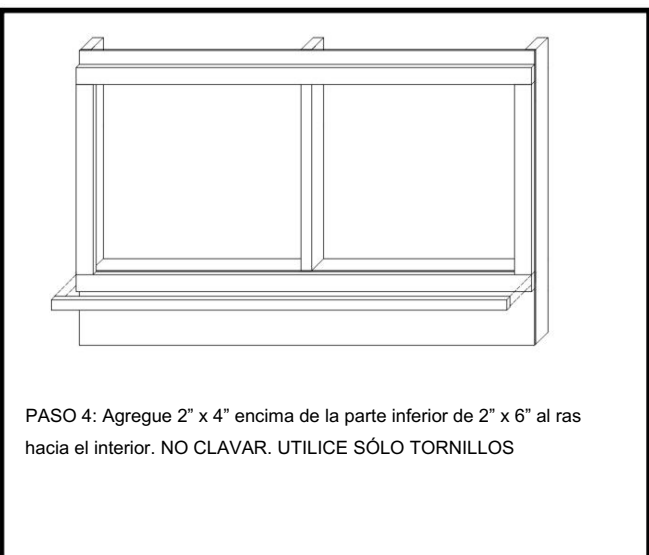
PASO 1 Haga un marco alrededor del agujero con 2"x Madera de 6".



PASO 2: En toda la longitud de la parte superior e inferior use un tubo de 2" x 6". Al ras hacia el interior.



PASO 3: En ambos lados coloque un marco de 2" x 6" para completar el marco alrededor del agujero.

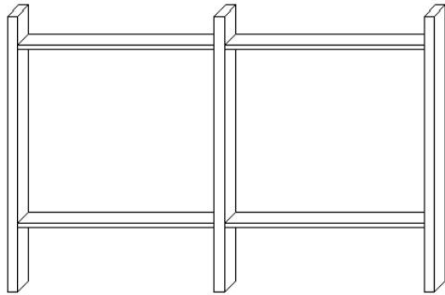


PASO 4: Agregue 2" x 4" encima de la parte inferior de 2" x 6" al ras hacia el interior. NO CLAVAR. UTILICE SÓLO TORNILLOS

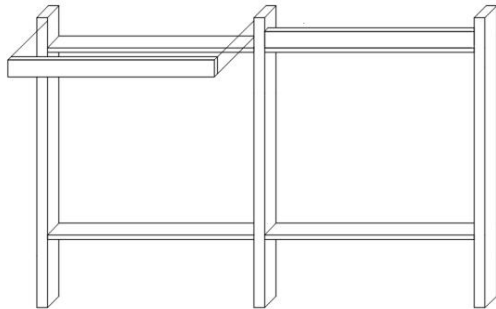


PASO 5: La abertura enmarcada ahora está lista para el sello.

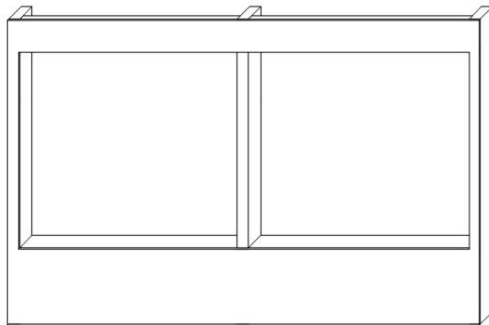
ENMARCADO CON BLOQUEO INTERNO



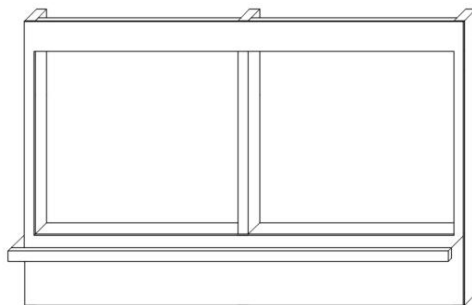
PASO 1: Antes de instalar la pared de OSB o madera contrachapada, se debe instalar un 2x6 detrás de la pared y encima de la parte superior del orificio. Esto permitirá un soporte sólido para la guía del cable. Si la pared ya está levantada, se debe instalar un marco alrededor del orificio. Vaya a la sección Bloqueo externo, una página 2, y continúe.



PASO 2: Coloque 2" x 6" entre los postes encima del marco interno. Esto debe hacerse a lo largo de toda la carrera. Esto sólo es necesario en la parte superior.

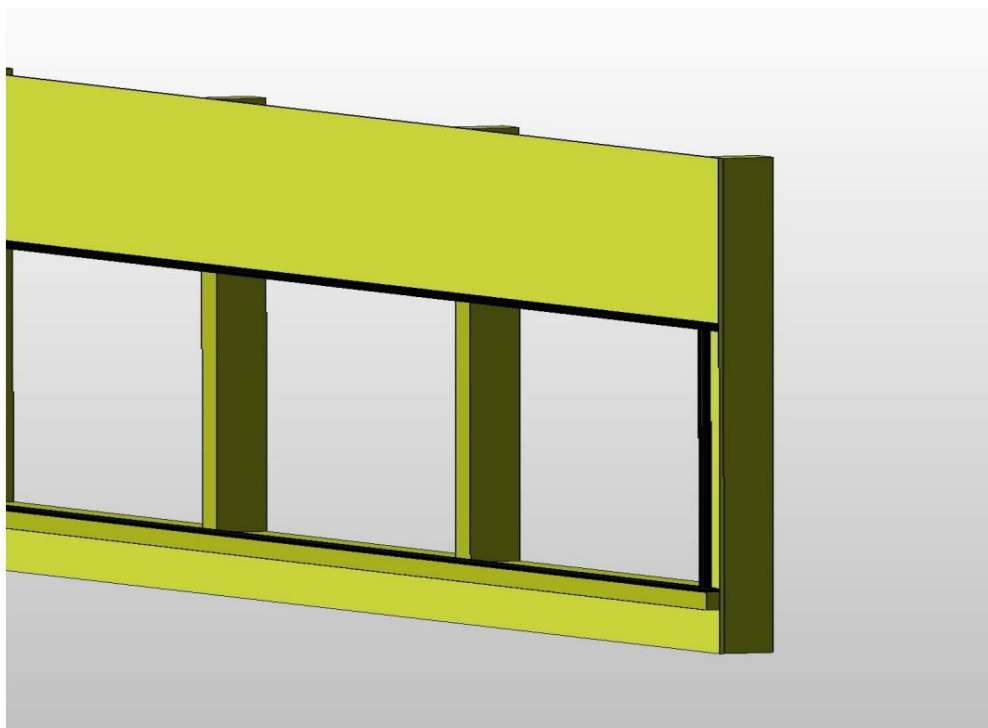


PASO 3: Después de instalar el bloqueo interno, el marco se puede cubrir con OSB o madera contrachapada.



PASO 4: Se debe instalar un panel de 2" x 4" al ras de la parte inferior de la abertura en toda su longitud. Utilice tornillos para fijar la tabla. NO CLAVAR. Este es el tablero al que se clava el sello y al que se unen las bisagras de las puertas.

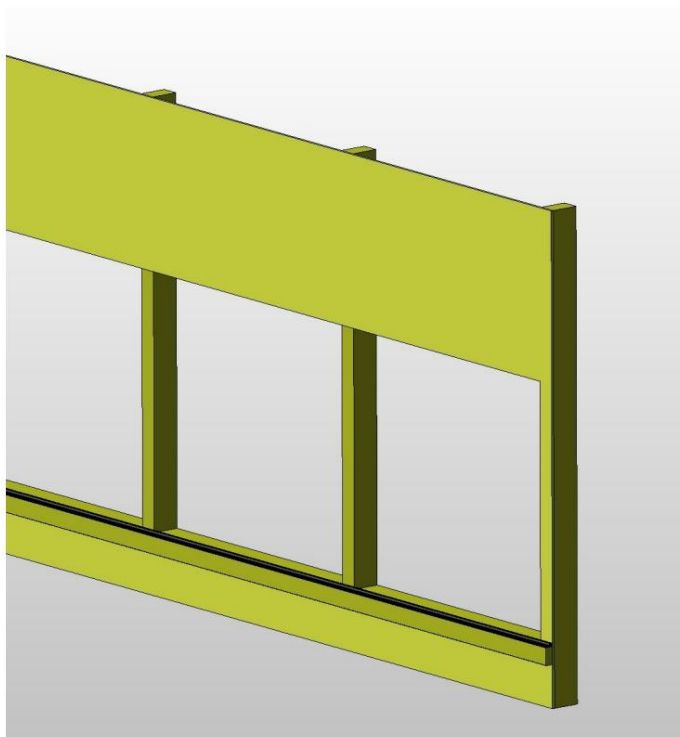
INSTALACIÓN DEL SELLO



Hay 2 tipos de P-Seal.

El P-Seal de 2" rodea el marco en la parte superior y en ambos lados. El sello P de 1 5/8" se monta en el de 2" x 4" en la parte inferior. Utilice tachuelas para techos de 1 1/2" para fijar el sello al marco.

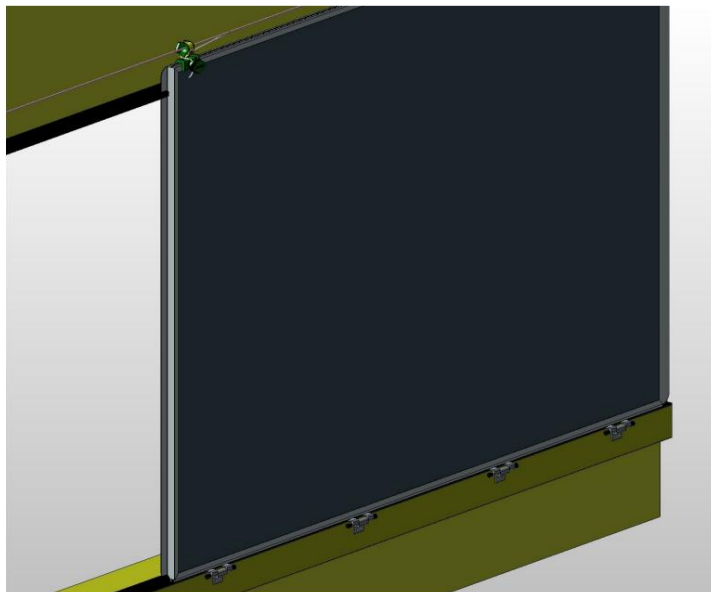
Coloque tachuelas para techos cada 4" sobre el sello.



NOTA: Asegúrese de que 2" x 4" está unido al pared con tornillos. HACER NO UTILIZAR CLAVOS.

El sello P de 1 5/8" debe instalarse en la parte superior del sello de 2" x 4". El bulbo del sello debe colocarse contra la pared como se muestra.

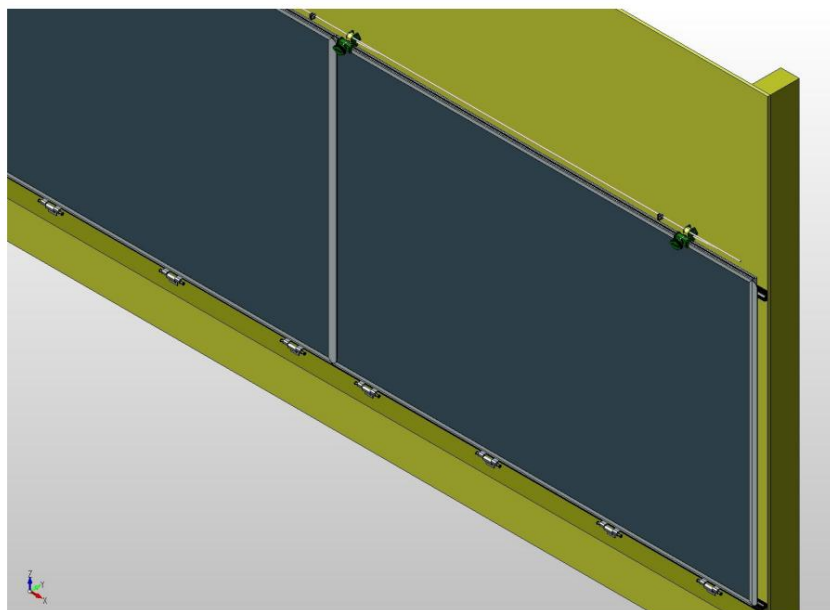
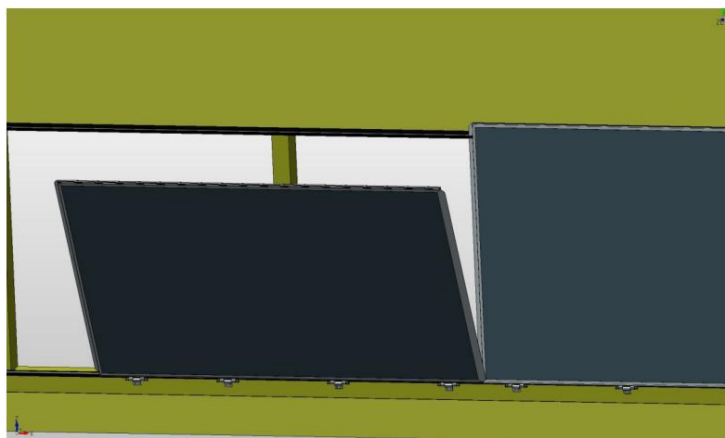
Instalación de puertas



La primera puerta debe abrirse para que la
El traslape de la puerta mira hacia la parte posterior de la
puerta, como se muestra. Esto permite que la puerta de al lado
colocado a lo largo del regazo. Nivele la puerta e instale los
tornillos en las bisagras de cada extremo de la puerta.
Cerciorarse
La puerta está cubriendo el sello en el extremo.

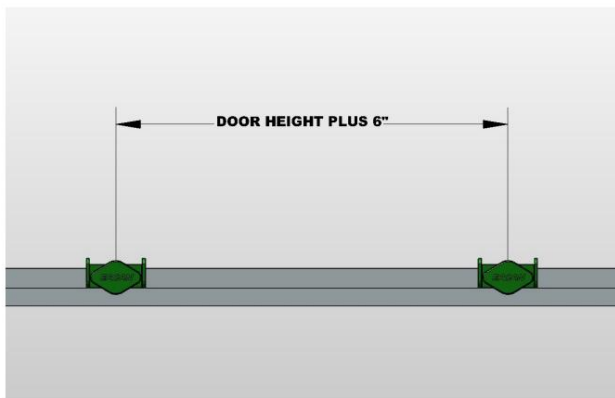
Una vez niveladas y las bisagras estén correctas, instale
los tornillos restantes en las bisagras.

Las bisagras están sobre un carril y se pueden
se mueve si el orificio del tornillo cae en una grieta
de la parte inferior 2" x 4". Después de la puerta de al lado está
Instalado, atornille las vueltas junto con los tornillos autorroscantes
#10 x 3/4" suministrados.



Mientras instala las puertas, asegure las puertas en
su lugar cada 3 o 4 puertas para mantenerlas
cerradas temporalmente hasta que se pueda insertar
la guía del cable.
estancado

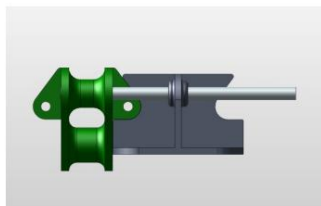
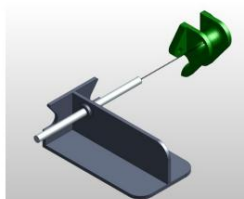
Guía del cable de montaje



Antes de instalar la guía del cable, separe los retenedores del cable en las puertas del túnel. Deben ser la altura de la puerta más 6 pulgadas mínima.

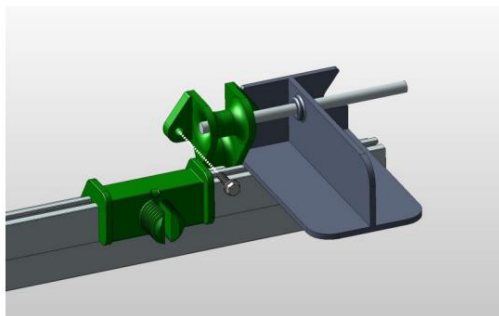
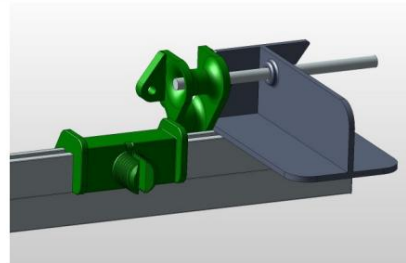
Por ejemplo, las puertas de 60" necesitan 66" entre los retenedores de cables.

NOTA: Un espacio de más de 66" está bien. Esta es una distancia mínima.

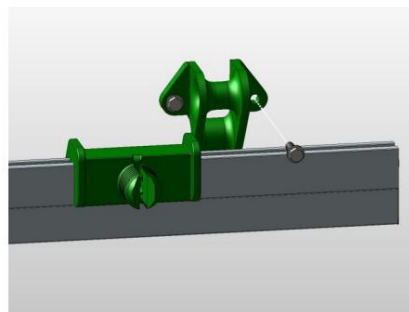


La plantilla de montaje de la guía del cable se puede utilizar en cualquier lado. Deslice la guía del cable sobre la varilla como se muestra.

Coloque la plantilla encima de la puerta y contra la pared trasera al lado del retenedor del cable.

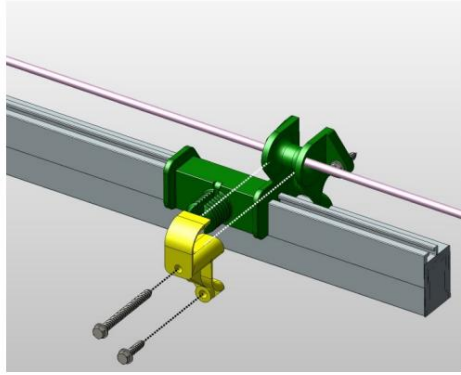


Utilice un tornillo #9—1 1/2" para instalar la guía del cable. Luego retire la plantilla.

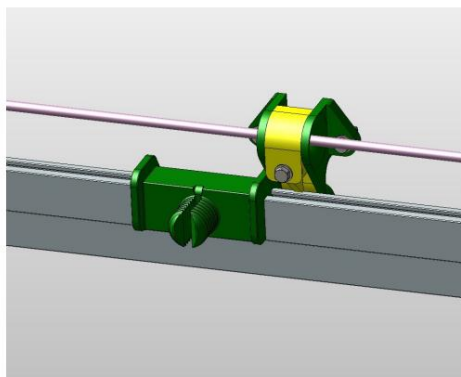


Use un tornillo #9—1 1/2" y colóquelo en el otro lado de la guía del cable.

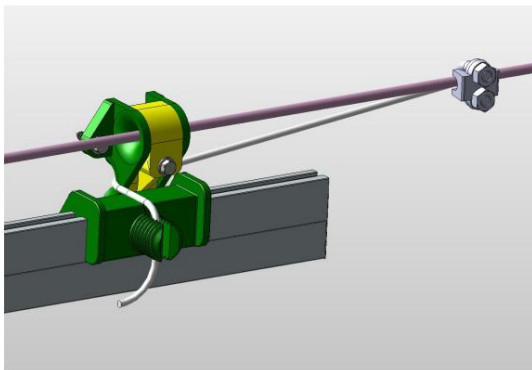
Instalación de la varilla y el cable



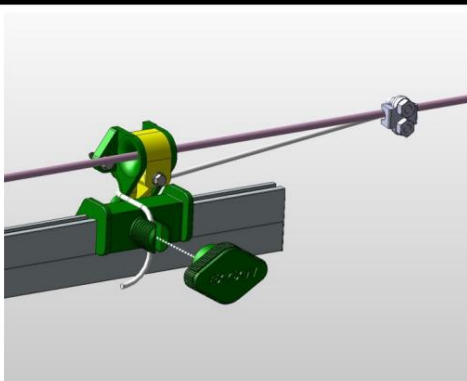
Instale la varilla a través del orificio superior de la guía del cable.
A continuación, instale el clip de la guía del cable sobre la guía del cable.
Utilice un tornillo #9-2 1/2" en el orificio central.
Use un tornillo #9-1 1/2" en el orificio inferior



La guía del cable puede utilizar varilla o cable de hasta 3/16" de tamaño. Esta varilla es el cable del maletero para abrir y cerrar las puertas. Alinee la varilla con la unidad para reducir la tensión en las guías del cable.



El orificio inferior de la guía del cable se utiliza para cables de nailon de baja elasticidad de 1/8". Conecte el cable a la línea troncal con una tuerca de plástico o una abrazadera para cables. Pase el cable desde la línea troncal a través del orificio inferior de la guía del cable y dentro de la ranura.



Atornille la tuerca de retención del cable al cable.
anticipo. Una vez que todas las puertas estén instaladas y todas las guías de cable estén instaladas, afloje la tuerca de retención del cable, comprima el sello alrededor de las puertas del túnel y apriete la tuerca.